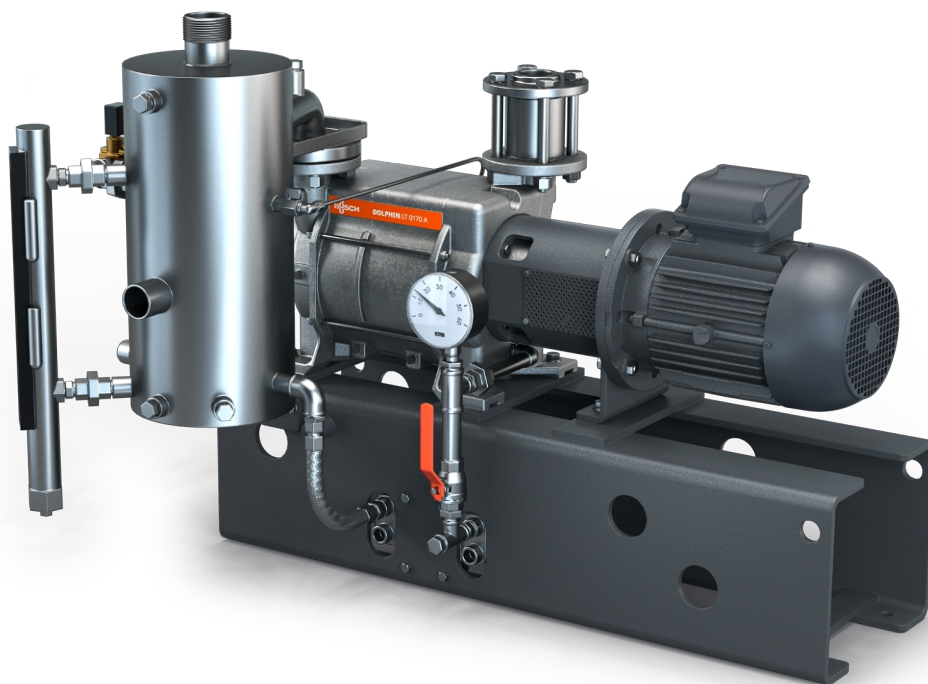


DOLPHIN VL 0430-0750 A

Volledige recirculatie

Vloeistofringvacuümpompunits

**U
BUSCH
U**
VACUUM SOLUTIONS



Robuust

Bewezen technologie, betrouwbare werking, corrosievrije roestvrijstalen rotor, extreem hoge verdraagzaamheid voor dampen en deeltjes, keuze uit behuizing van gietijzer (EN-GJL-200) of roestvrij staal van type 316, ATEX gecertificeerde versie verkrijgbaar (Cat. 1 (i/o) IIC, T4)

Alles-in-één

Unit met basisframe, afscheider voor bedrijfsvloeistof, warmtewisselaar, besturingssysteem, inclusief inlaatterugslagventiel, set voor toevoer van verse vloeistof, niveau-indicator met schakelaars, temperatuur- en drukindicators en cavitatiebescherming

Efficiënt

Volledige recirculatie van bedrijfsvloeistof, laag bedrijfsvloeistofverbruik, terugwinning van gecondenseerde dampen en procesgassen, isolatie van koelvloeistof van bedrijfsvloeistof, andere bedrijfsvloeistoffen dan water mogelijk

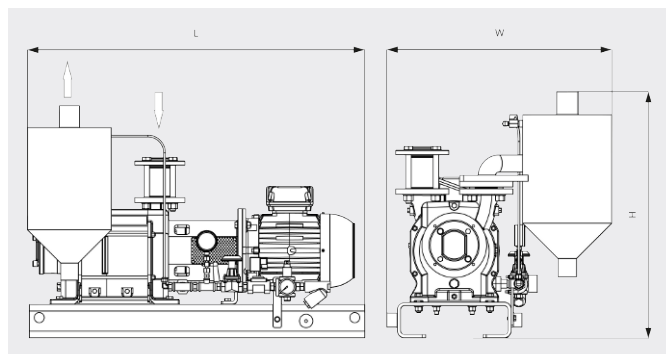
DOLPHIN VL 0430-0750 A

Volledige recirculatie

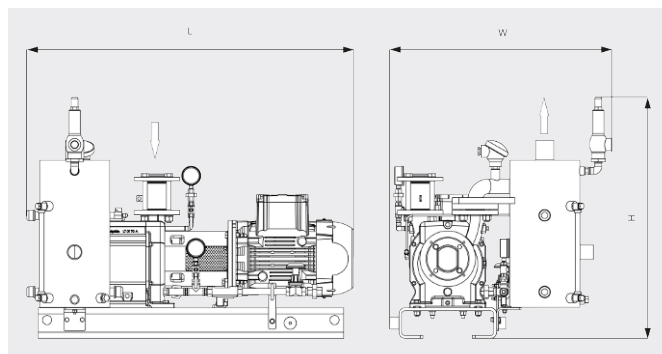
Vloeistofringvacuümpompunits



Maatschets



Maatschets



| | DOLPHIN VL 0430 A Volledige recirculatie | DOLPHIN VL 0510 A Volledige recirculatie | DOLPHIN VL 0630 A Volledige recirculatie | DOLPHIN VL 0750 A Volledige recirculatie |
|-------------------------------|--|--|--|---|
| Nominale pompsnelheid | 340 / 419 m ³ /h (50 / 60 Hz) | 430 / 515 m ³ /h (50 / 60 Hz) | 498 / 574 m ³ /h (50 / 60 Hz) | 600 / 710 m ³ /h (50 / 60 Hz) |
| Einddruk | 33 hPa (mbar) (50 / 60 Hz) | 33 hPa (mbar) (50 / 60 Hz) | 33 hPa (mbar) (50 / 60 Hz) | 33 hPa (mbar) (50 / 60 Hz) |
| Nominaal motorvermogen | 11,0 / 15,0 kW (50 / 60 Hz) | 11,0 / 15,0 kW (50 / 60 Hz) | 15,0 / 22,0 kW (50 / 60 Hz) | 18,5 / 30,0 kW (50 / 60 Hz) |
| Gewicht ca. | 474 / 551 kg (Veilig / ATEX) | 505 / 579 kg (Veilig / ATEX) | 583 / 646 kg (Veilig / ATEX) | 641 / 724 kg (Veilig / ATEX) |
| Afmetingen (L x W x H) | 1571 x 853 x 1129 / 1645 x 946 x 1248 mm (Veilig / ATEX) | 1585 x 894 x 1129 / 1704 x 973 x 1248 mm (Veilig / ATEX) | 1750 x 973 x 1144 / 1812 x 973 x 1431 mm (Veilig / ATEX) | 1827 x 973 x 1144 / 1909 x 1059 x 1431 mm (Veilig / ATEX) |
| Gasinlaat / uitlaat | G 2" / R 3" | G 2" / R 3" | G 2½" / R 4" | G 2½" / R 4" |

WILT U MEER WETEN?

Neem contact met ons op!
info@busch.nl of +31 (0)348 46 23 00



CONTACTFORMULIER



BEL DIRECT